



深圳市速普特智能科技有限公司
Shenzhen Suprint Smart Technology Co., Ltd.



Suprint

SUP-300/400

产品说明书

深圳市速普特智能科技有限公司
Shenzhen Suprint Smart Technology Co., Ltd.

概述

1. 版权说明

速普特©Suprint© 2020 年 12 月，版本号 1.08。

本文当中包含的信息归 速普特© Suprint© 版权所有，如无 速普特© Suprint© 的书面许可，任何复制、修改或翻译本手册全部或部分内容的行为都是被禁止的，除非为版权法所许可。

速普特© Suprint© 无须承担任何因提供、执行或使用本手册所产生的错误及任何意外或衍生性损害之赔偿责任。

本文件包含的信息可能有所改动，恕不另行通知。

2. 商标权益说明

- i. 速普特© Suprint© 是深圳市速普特智能科技有限公司的注册商标。
- ii. DYP© 是深圳市速普特智能科技有限公司的注册商标。
- iii. 所有其他商标和注册商标属于它们各自的产权所有者。

3. 保修信息

i. 打印机

在自购买之日起的（ ）个月内对所有 速普特© Suprint© 卡片打印机在材料或工艺上的瑕疵提供保修。

用户需要提供购买证明或发货日期证明以验证保修期。如果发生以下情况保修将失效：用户对设备进行了修改，没有正确安装或使用设备，因为事故或疏忽而导致设备损坏或没有正确安装零部件。

ii. 打印头

打印头的磨损是属于打印机正常消耗，原装打印头的保修期限为（ ）个月。保修期自购买之日起开始计算。

要验证是否符合保修要求，必须将打印机退回到工厂或授权的维修中心。如果因为使用其它制造商的耗材引起保修打印头的损坏，用

户应负责支付 速普特© Suprint© 用于维修故障所需的人工和材料费用。如果发生以下情况保修将失效：用户对设备进行了修改，没有正确安装或使用打印头，因为事故或疏忽而导致打印头损坏或没有正确安装零部件。

注意 • 必须使用原有的或具有相同功能的包装和运输材料将产品退回。如果设备没有按照规定包装，或者如果在运输过程中发生损坏，速普特© Suprint© 不接受退回设备进行保修维修。如果 速普特© Suprint© 确定退回进行保修维修或更换的产品不是由于自身瑕疵造成的，客户需要支付维修和运输成本。

iii. 零部件

保证所有部件、打印头、维护套件、选配件和附件在自购买之日起的（ ）日内（除非做出其它规定）没有材质和工艺方面的瑕疵。如果发生以下情况保修将失效：部件被修改，部件安装或使用不当，因事故或疏忽造成破损。

4. 入门说明

本手册提供了 速普特© Suprint© 生产的证卡打印机安装及操作的详细信息。

在您开始使用前，请先仔细阅读本手册，在使用过程中严格参照其规范操作。

产品特点：

- ◎高效、稳定的证卡打印
- ◎相片级打印效果
- ◎支持多种卡片类型
- ◎支持双面打印
- ◎免费的专业证卡打印编辑软件 Sucard
- ◎多种可选色带耗材
- ◎多种可选编码模块

此为 A 级产品，在生活环境中，该产品可能会造成无线电干扰。在这种情况下，可能需要用户对其干扰采取切实可行的措施。

5. 如需更多信息，请访问官方网站 www.suprint.net 。



目 录

一、	准备.....	- 1 -
1.	打开包装.....	- 1 -
2.	打印机功能介绍	- 2 -
二、	安装打印机.....	- 5 -
1.	安装色带	- 5 -
2.	安装清洁轮	- 7 -
3.	调整卡片厚度控制器.....	- 8 -
4.	放置卡片	- 9 -
5.	安装后置出卡盒	- 10 -
三、	安装软件.....	- 11 -
1.	与电脑连接	- 11 -
2.	安装驱动.....	- 11 -
3.	安装打印软件 Sucard.....	- 12 -
四、	清洁与保养	- 13 -
1.	清洁打印机外部	- 13 -
2.	清洁打印机内部	- 13 -
3.	更换清洁轮	- 14 -
4.	消耗品清单	- 14 -
五、	故障排除.....	- 15 -
1.	打印机异常状态处理方法.....	- 15 -
[附录 a]	产品配置	- 17 -
[附录 b]	售后支持	- 19 -
1.	售后电话.....	- 19 -
2.	售后范围.....	- 19 -
3.	售后限制条件	- 19 -

一、 准备

1. 打开包装

在运送过程中，打印机包装于纸箱和抗静电保护包装袋内。请将所有包装保存妥当，以便在搬运或再次发运时使用。

拆除包装时应检查包装箱是否在运输过程中受到损坏。

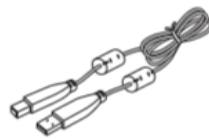
应保证提供一个清洁且接近无尘的环境，以便妥当地使用和放置打印机。

除本手册外，还应确认包装箱内是否附带了以下零部件：

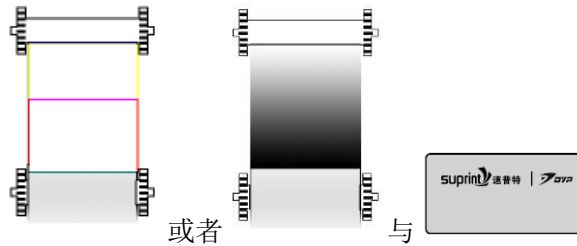
- ①电源线及电源适配器



- ②USB 连接线



- ③色带及色带电子标签（需另行购买）



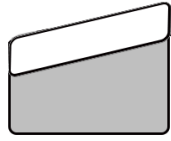
- ④打印机软件及驱动程序光盘



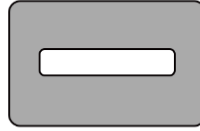
- ⑤清洁轮



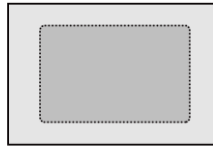
⑥后置出卡盒



⑦压卡铁片



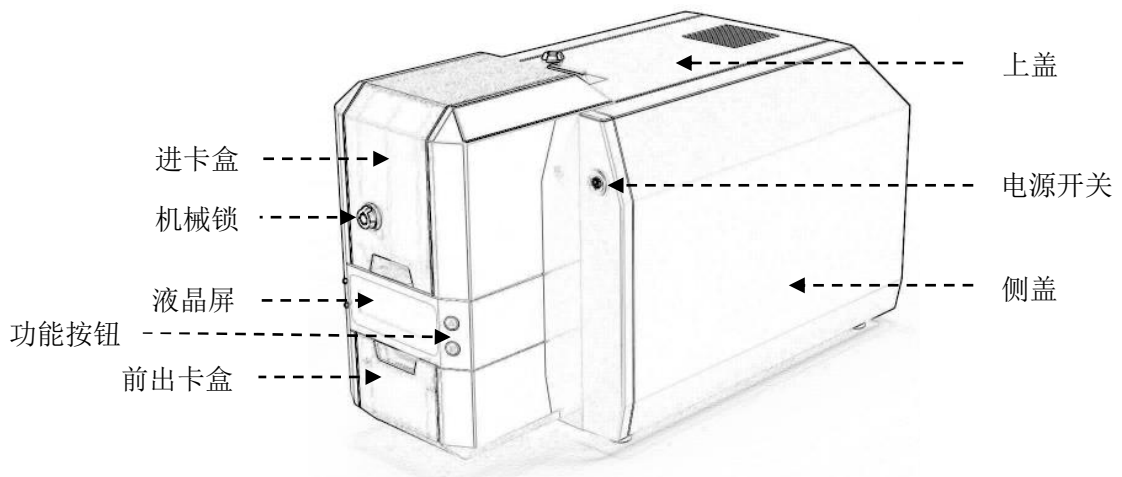
⑧清洁卡



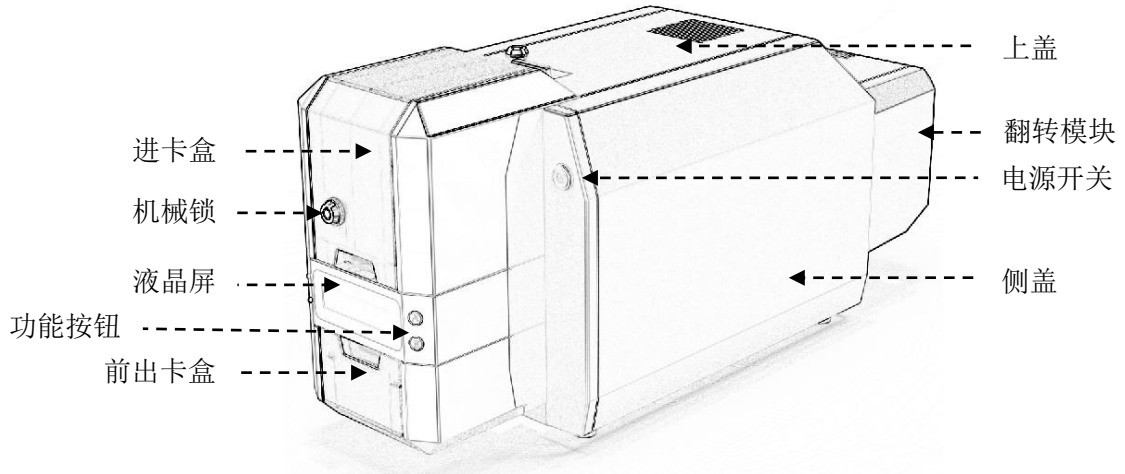
注意 • 如发现缺少以上任何零部件，请与供货商联系。

2. 打印机功能介绍

在安装打印机前先熟悉各部分的名称及功能，有助于快速且正确的安装和使用。

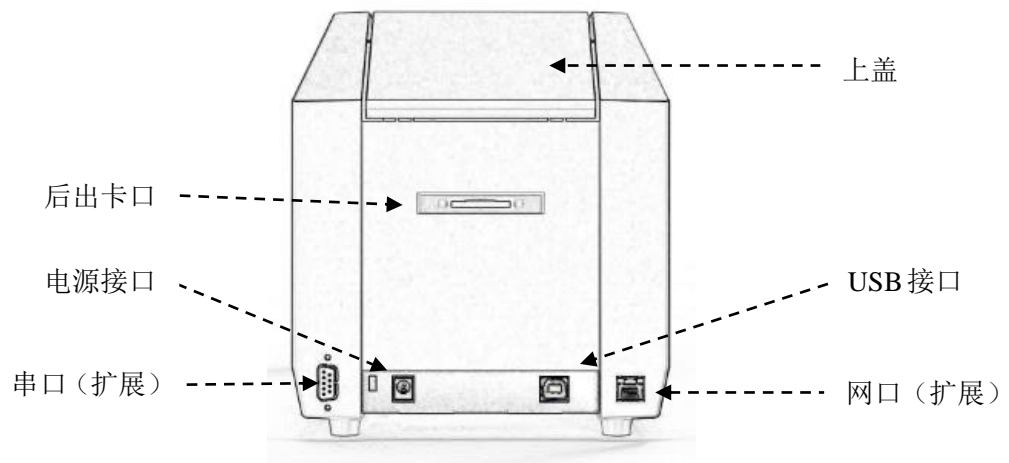


SUP-300 打印机正面

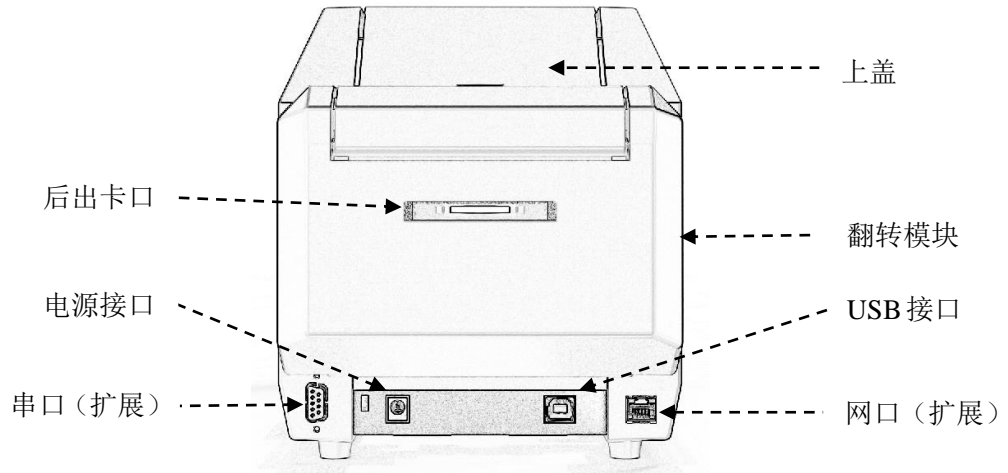


SUP-400 打印机正面

上盖	打开机器上盖可以更换色带与清洁轮, 开启-关闭上盖可以清除大部分打印机错误状态。
侧盖	维修时打开机器侧盖。
进卡盒	放置空白卡片, 最大容量 100 张 (标准卡)。
机械锁	转动机械锁可以锁定进卡盒, 保障其中卡片的安全。
前出卡盒	装载打印完成的卡片, 最大容量 50 张 (标准卡)。
电源开关	关闭或打开打印机电源。
液晶屏	显示打印机状态及信息。
功能按钮	控制打印机执行动作, 详情参见按钮 A 与按钮 B 的详细介绍。
翻转模块	控制卡片翻转, 实现双面打印功能。

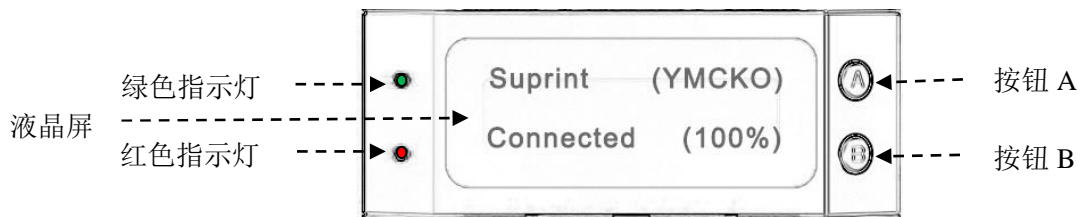


SUP-300 打印机背面



SUP-400 打印机背面

上盖	打开机器上盖可以更换色带与清洁轮, 开启-关闭上盖可以清除大部分打印机错误状态。
后出卡口	可以设置打印完成的卡片从后出卡口出卡。
串口(扩展)	通过串口线与电脑连接。
电源接口	连接打印机电源适配器: DC 24V(2.5A)。
USB 接口	通过 USB 线与电脑连接。
网口(扩展)	通过网络电缆与电脑连接。



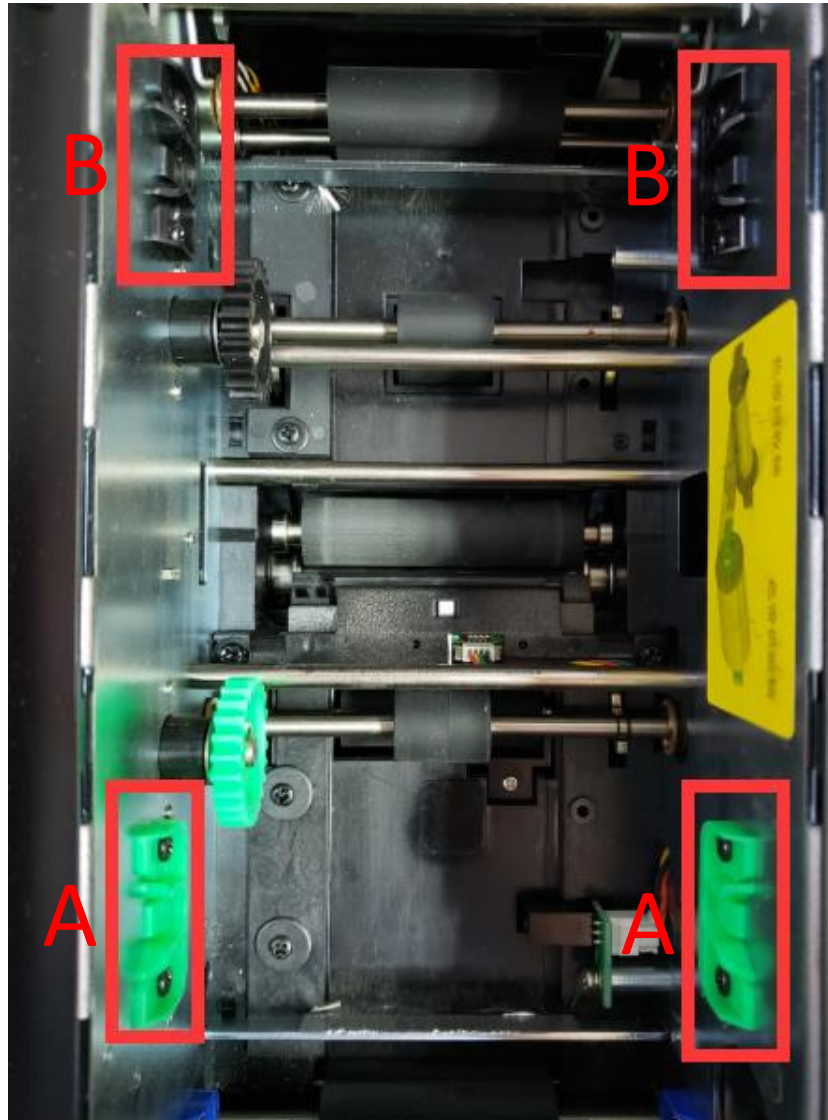
液晶屏

绿色指示灯	常亮	打印机已就绪。
	常暗	打印机电源未接通。
	闪烁	正在执行打印机动作。
红色指示灯	常亮	打印机出现错误。
	常暗	打印机正常。
液晶屏	Suprint	品牌 LOGO 信息 速普特© Suprint©。
	YMCKO	打印机安装色带颜色, 打印时对应颜色的字母闪烁。
	Connected	显示打印机当前状态。
	100%	当前色带剩余量。
按钮 A	清除打印机内滞留的卡片, 当需要选择打印动作时进行选择。	
按钮 B	当需要选择打印动作时进行选择	

二、 安装打印机

1. 安装色带

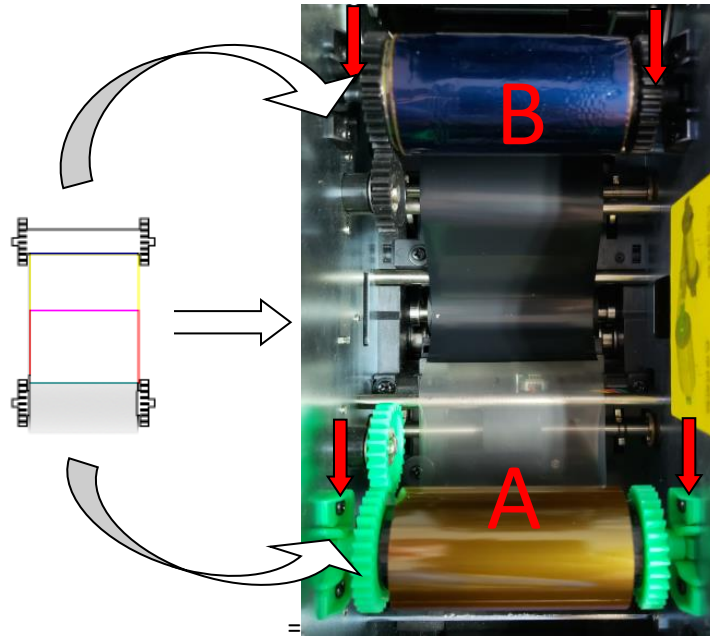
①打开打印机上盖，可以看到 A（绿色）和 B（黑色）两对色带支架。



色带支架

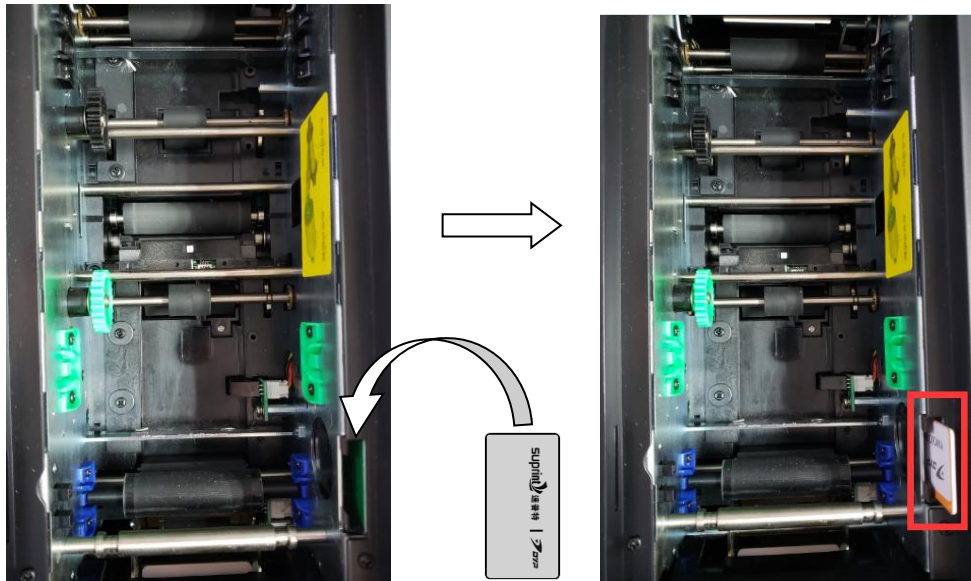
③将未使用的色带卷轴放置到 A 区域色带支架上，将其绿色两端齿轮对准后固定在绿色支架内。

④将空的或者使用过色带卷轴放置到 B 区域色带支架上，将其黑色两端齿轮对准后固定在黑色支架内。



安装色带

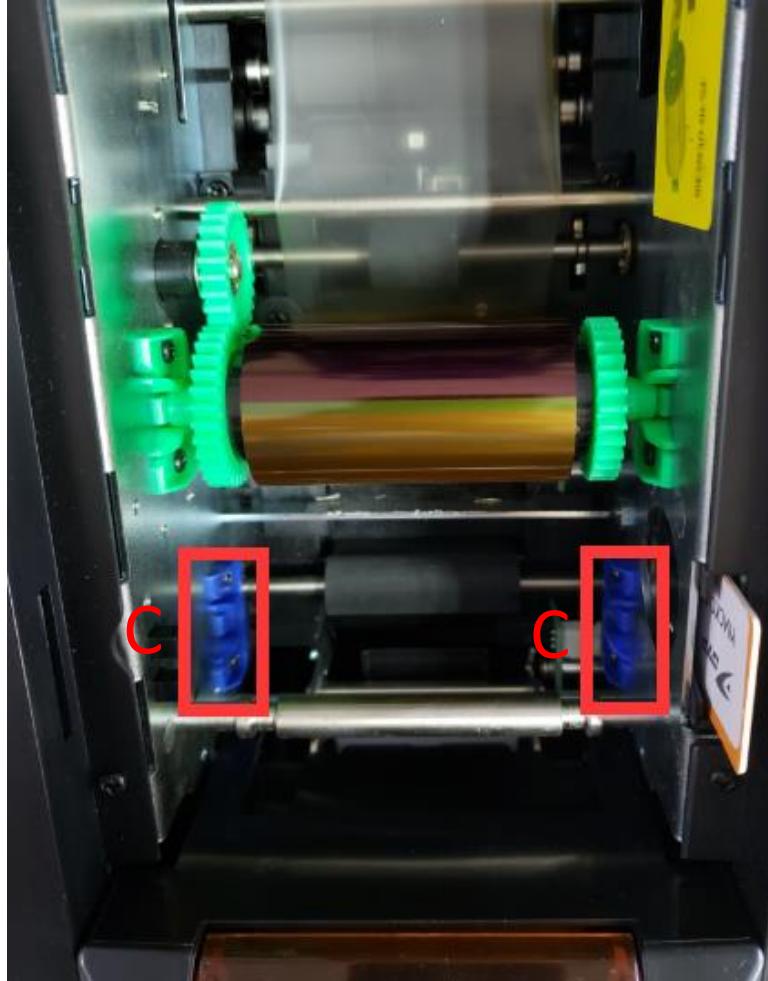
- ⑤将彩色色带卷至红色段在中心位置，即可安装完成。
- ⑥安装对应色带类型的色带电子标签，将色带电子标签插入卡槽内即可（不区分正反面）。



安装色带电子标签

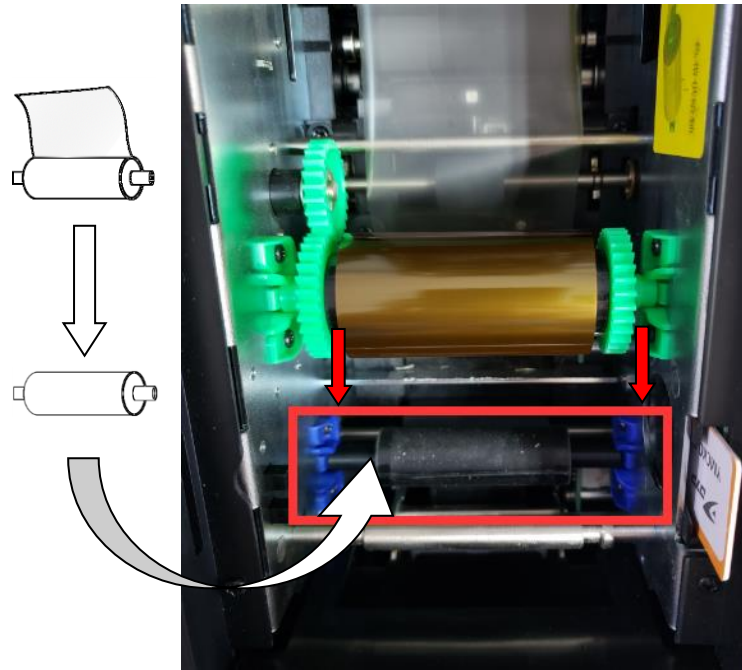
2. 安装清洁轮

①打开打印机上盖，可以看到一对清洁轮蓝色固定支架 C。



清洁轮固定支架

②将清洁轮表面的保护层撕下，然后将其放置到清洁轮蓝色固定支架 C 上，将其两端固定在支架内。



安装清洁轮

3. 调整卡片厚度控制器

①设置“卡片厚度控制器”调节卡片由进卡槽进入打印机时的空隙，以防止同时送入多张卡（这样会造成堵卡）或送入不当。



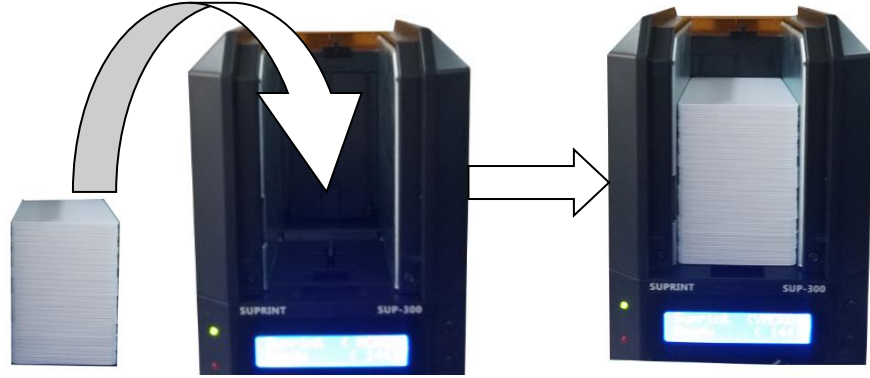
卡片厚度控制器

②通过移动卡片厚度控制器上的游标，可以调节进卡所需间隙。打印机可以适应 0.25mm——1.5mm 任意厚度的卡片，通常应将游标从最左位

置开始，向右移动，直到刚好可以将一张卡片送入。

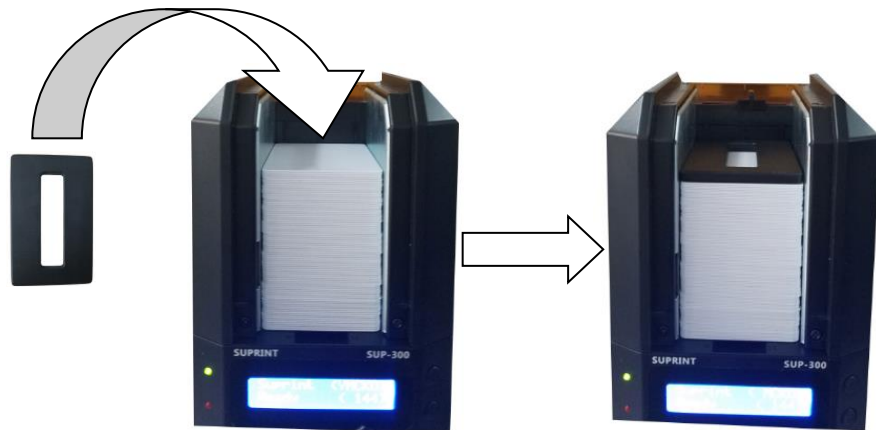
4. 放置卡片

① 打开进卡盒，将空白卡片打印面向上整齐的置入进卡盒内。



置入卡片

② 在卡片堆叠的正上方，放置压卡器，并关闭进卡盒。



放置压卡器

注意 • 不要使用厚度不同的混合卡片！

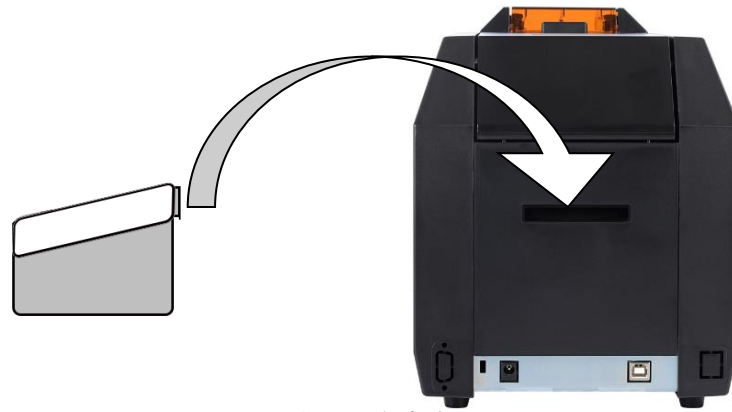
注意 • 不要弯曲卡片或触碰卡片的打印表面，否则会降低打印质量。必须让卡片的表面保持清洁，没有灰尘。必须将卡片存放在封闭的容器内。理想的方式是尽快将卡片用完。

注意 • 静电和卡片冲压裁切工艺后的边缘毛刺会使单张卡片以很大的吸附力粘在一起。在将卡片插入送入器之前，必须将卡片彼此分开；如果卡片没有分开，会发生送入和打印故障。

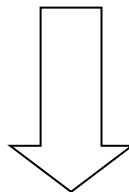
注意 • 压卡器可以辅助进卡，尤其是在进卡不顺畅时，请勿遗失。

5. 安装后置出卡盒

①如下图所示，将后置出卡盒的挂钩与打印机的后出卡口衔接即可。



安装后置出卡盒

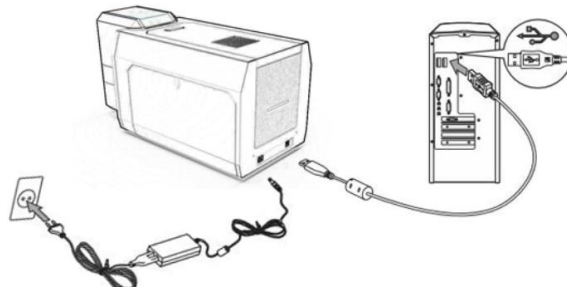


后置出卡盒安装完成

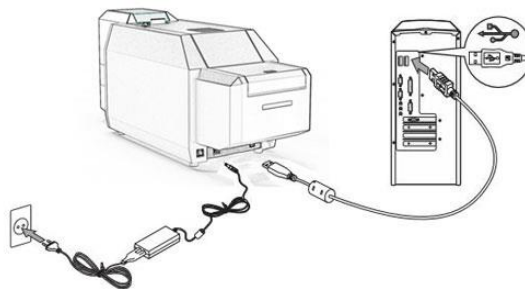
三、 安装软件

1. 与电脑连接

- ①将电源适配器插入打印机的电源接口，并接通电源。
- ②使用 USB 线将打印机与电脑连接。



SUP-300 接入电源与 USB 线



SUP-400 接入电源与 USB 线

- 注意** • 请使用符合标准的电源适配器 DC 24V(2.5A)。
- 注意** • 请观察 USB 线两端的接口与方向有所不同。
- 注意** • 台式电脑应使用机箱后的 USB 接口连接。

2. 安装驱动

运行光盘中的 SUP-300_400_Driver.exe 打印机驱动安装程序。并参照《Suprint SUP 300/400 Driver 使用说明书》进行安装并设置。



SUP-300_400_Driver.exe

3. 安装打印软件 Sucard

运行光盘中的 Install_Sucard.exe 开始 Sucard 打印软件的安装。并参照《Sucard 软件使用说明书》进行安装并使用。

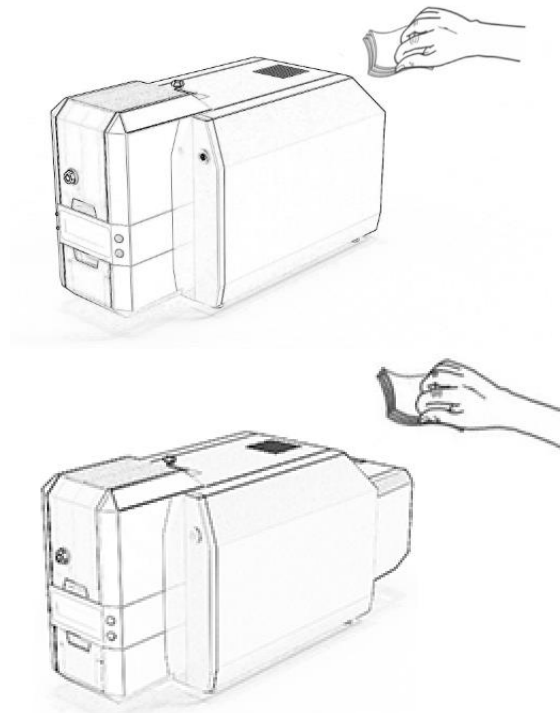


Install_Sucard.exe

四、 清洁与保养

1. 清洁打印机外部

在关闭打印机的情况下用清洁的抹布，向同一个方向旋转式的轻轻地擦干净产品上的灰尘。



清洁打印机外部

注意 • 清洁时请务必注意，不要将水溅到产品内部。

注意 • 等到设备上的水完全晾干后，再打开使用。

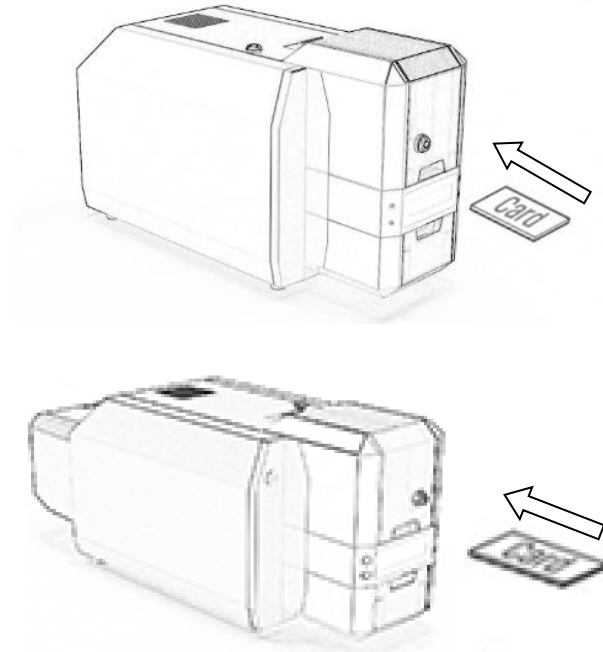
注意 • 使用含有酒精、溶解剂和有烈性成分的界面活性剂等这些清洗剂清洁时，产品会变色，裂痕等情况发生，请避免使用。

2. 清洁打印机内部

打印期间在打印机内将会堆积杂质或灰尘，这些堆积的灰尘会造成打印卡片出现斑点或者划伤色带，还会给打印中的打印头带来损伤。

除正确安装清洁轮之外，还可以使用清洁卡清除打印机内部胶辊和打印头积累的异物。

将打印机内的色带取下后，在进卡槽内放置清洁卡，点击驱动设置中的[清洁打印机]按钮，清洁卡会在机器内部往复运动进行清洁动作，*此时请不要关闭打印机电源。*



使用清洁卡

注意 • 清洁卡是一次性消耗物品，且卡片上的清洁物质极易挥发，请打开后立刻使用。

注意 • 取下色带时请关闭打印机电源，切勿用手直接触摸打印头，以免高温烫伤。

3. 更换清洁轮

打印机所用清洁轮在使用一段时间后，由于空气干燥或吸附了过多的杂质后，将会失去粘性导致清洁效果变差，此时请及时更换清洁轮。

4. 消耗品清单

品名	更换时期	更换方法
彩色色带	开封后 1 年	参见第四章
黑色色带	开封后 1 年	参见第四章
打印头	-	咨询售后工程师
进卡轮	10 万张卡	咨询售后工程师
清洁轮	1000 张卡（视工作环境差异）	参见第四章

五、 故障排除

1. 打印机异常状态处理方法

异常状态	故障原因	处理方法
打印机不工作	打印机没有开启	<ul style="list-style-type: none"> 检查打印机电源适配器 开启打印机
	USB 线未连接好	<ul style="list-style-type: none"> 检查 USB 线完整 USB 两端接口良好 更换电脑 USB 端口
	进卡槽中无卡	<ul style="list-style-type: none"> 正确填充空白卡片 调节卡片厚度到适应大小, 重新操作
	SUP300/400 驱动未安装	<ul style="list-style-type: none"> 按照说明正确安装驱动 卸载驱动后重新安装
	没有正确安装色带	<ul style="list-style-type: none"> 按照第四章中说明正确安装色带
	打印队列中有任务未完成	<ul style="list-style-type: none"> 取消 Windows 打印队列中的任务, 重新操作
打印质量异常	卡片表面粗糙或有污迹	<ul style="list-style-type: none"> 使用表面清洁且平滑的卡片
	卡片厚度超过指定厚度范围	<ul style="list-style-type: none"> 请确认指定卡片厚度范围: 0.3—2.0mm
	打印机参数未校准	<ul style="list-style-type: none"> 通过打印机驱动设置校准参数
	打印头电序列号不正确	<ul style="list-style-type: none"> 参照打印头外包装修改序列号
	使用非正品原装色带	<ul style="list-style-type: none"> 使用正品原装色带
	打印机需要清洁	<ul style="list-style-type: none"> 使用清洁卡清洁打印机内部并更换清洁轮
色带断裂	卡片厚度超过指定厚度范围	<ul style="list-style-type: none"> 请确认指定卡片厚度范围: 0.3—2.0mm
	打印头温度过高	<ul style="list-style-type: none"> 连续打印工作后, 打印头会累积温度, 请充分冷却打印头后再继续使用
	打印机参数未校准	<ul style="list-style-type: none"> 通过打印机驱动设置校准参数
	卡片表面粗糙或有污迹	<ul style="list-style-type: none"> 使用表面清洁且平滑的卡片
	使用非正品原装色带	<ul style="list-style-type: none"> 使用正品原装色带
	打印机需要清洁	<ul style="list-style-type: none"> 使用清洁卡清洁打印机内部 换清洁轮
	重复打印卡片	<ul style="list-style-type: none"> 请注意卡片每面只允许打印一次
	使用非 PVC 卡片	<ul style="list-style-type: none"> 仅支持 PVC 或符合 PVC 表面的卡片
堵卡 (JAM)	进卡槽进卡不顺畅	<ul style="list-style-type: none"> 消除进卡槽内卡片之间的静电吸附 消除进卡槽内卡片之间的水分
	打印机内部有异物	<ul style="list-style-type: none"> 清除打印机内部异物
	出卡槽已满	<ul style="list-style-type: none"> 清空出卡槽内的卡片



	卡片厚度超过指定厚度范围	▪ 请确认指定卡片厚度范围： 0.3——2.0mm
	进入多张卡片	▪ 依照第四章中说明卡片厚度控制器
色带与卡片粘连	重复打印卡片	▪ 请注意卡片每面只允许打印一次
	打印温度过高	▪ 连续打印工作后，打印头会累积温度，请充分冷却打印头后再继续使用
	使用非 PVC 卡片	▪ 仅支持 PVC 或符合 PVC 表面的卡片

[附录 a]产品配置

打印机	
型号	Suprint SUP-300/400
打印方式	热升华打印
打印速度	- 180 张/小时 (YMCKOK全格彩色色带) - 190 张/小时 (YMCKO全格彩色色带) - 800 张/小时 (单色打印模式)
分辨率	300DPI
入卡盒容量	100张 (0.76mm/30mil厚度) 可扩展至300张
双面打印	支持
出卡盒容量	- 前置出卡槽: 50张(0.76mm/30mil厚度) - 后置出卡槽: 50张(0.76mm/30mil厚度)
打印区域 (W x D)	全面打印/CR-80 edge-to-edge 86 mm(D) x 54 mm(W)
可印卡片规格	ISO CR-80 (53.98mm×85.6mm)
可印卡片厚度	0.3mm ~ 2.0mm
可印卡面材质	PVC或PVC复合卡
条码支持	Code 39, EAN 8, EAB 13, Code 128 and others
内存	256MB
显示屏	
面板	1602 LCD
指示灯	2个LED指示灯 (绿灯、红灯)
按钮	2个操作按钮
选购配件	
磁条编码模块	Tracks 1, 2, 3 ISO 7811, LOCO/HICO
接触式IC编码模块	可集成第三方模块
非接触式IC编码模块	可集成第三方模块
清洁模块	Suprint专用清洁模块/清洁轮/清洁卡
专用色带	- YMCKOK 全格彩色色带: 200张/卷 - YMCKO 全格彩色色带: 240张/卷 - YMCKO 半格彩色色带: 400张/卷 - KO 黑色色带: 500张/卷 - K 黑色色带: 1000张/卷 - 金色色带: 1000张/卷 - 银色色带: 1000张/卷 - 白色色带: 1000张/卷 - 红色色带: 1000张/卷 - 蓝色色带: 1000张/卷
软件	



操作系统	Windows 2000/XP/2003/7(32/64bit)/8(32/64bit)/10(32/64bit)
打印软件	Sucard 专业卡片打印软件
驱动程序	Suprint-SUP300/400
其他	
通信接口	USB 1.1/2.0/3.0
电源	100V ~ 240V, 50 ~ 60Hz, DC 24V(2.5A)
尺寸 (WxHxD)	SUP-300 : 405x238x188mm; SUP-400 : 508x238x188mm
重量	SUP-300 : 6Kg; SUP-400 : 7Kg
工作温度	15°C~ 32°C (59 °F~ 89.6 °F)
工作湿度	20 ~ 75 % 无冷凝
认证	FCC, CE, CCC

[附录 b] 售后支持

1. 售后电话

深圳: +86-755-83794326

北京: +86-010-69296433

2. 售后范围

- 若此产品在制造过程当中有缺陷,或在正常的使用条件下发生的产品异常给予 () 年的无偿售后保证。

() 年保证期限请确认产品保证书

3. 售后限制条件

因下面的事项出现产品的故障、损伤没有无偿售后保证。

- 因没有使用本公司认证的消耗品,而出现的损坏
- 消耗品、零部件超过了寿命
- 使用了指定以外厚度/类别的卡片而产生的损坏
- 在产品标注的使用环境以外使用时出现的损坏
- 电脑系统的变更、重新安装、中病毒等状况下发生的损坏
- 在不安全的场所使用或在没有充分维护的情况下使用而发生损坏
- 使用不安全的电源而出现的损坏
- 使用者任意分离产品,组装后出现的损坏
- 因使用者的不注意导致产品内进入了异物而出现的损坏